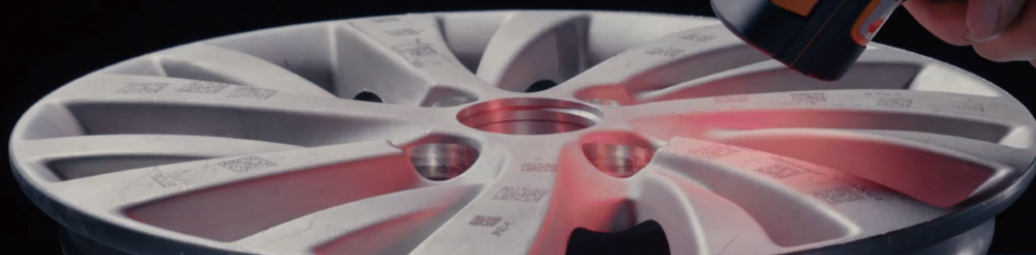


産業用DPMスキャナ IDH7000



金属面、樹脂面、光沢面でも、また、レーザ、ドットピン、インクジェットによるマーキングでも、グローバルシャッタのイメージセンサとディープラーニングによる画像処理により驚異的な認識率を提供します。

◆ 驚異的な読取性能

IDH7000は、レーザマーキングやドットピンマーキングなどのDPM(ダイレクトパーツマーキング)を確実に読取るために、人工知能(ディープラーニング)による画像処理技術を搭載しています。これにより凸凹、高密度、低コントラスト、傷、反射、および湾曲したシンボルなど、汎用のスキャナでは困難なシンボルを素早く読み取ることができます。

◆ 極小シンボル対応

1280 x 800 ピクセルのCMOSセンサとグローバルシャッタにより、ブレのない鮮明な画像を取得できます。また、高解像度イメージセンサとディープラーニングにより、セルサイズ0.076mmの極小シンボルを確実に読取します。

◆ DPM に対応した先進的な照明システム

IDH7000は、白色の直接照明と赤色の拡散照明を搭載していますので、マーキングに合わせて選択できます。マット面や反射面、曲面、凸凹面、様々な背景色やバーコード色など、あらゆる種類のバーコードを素早く読取できます。また、保護フィルムでラッピングされていても読取できます。

◆ マルチプルプロトコル

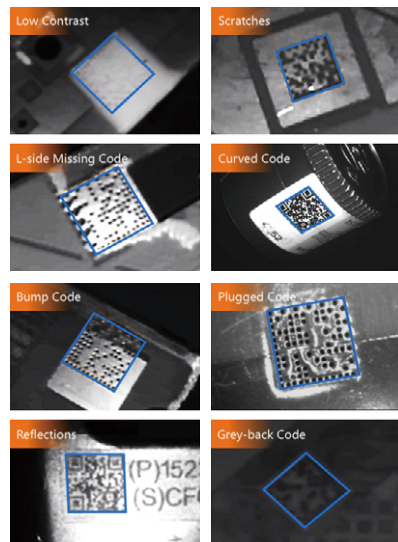
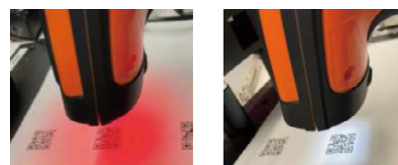
Smart SDK、USB-HID、USB-CDC、シリアル、TCPクライアント、TCPサーバ、FTP、HTTP、MELSEC/SLMP、Profinet、Ethernet/IP、ModeBus、UTP、Fins の様々なプロトコルをサポートしています。

◆ 産業用の耐久性と防水特性

IDH7000は、IP65の防塵防水特性と1.8mからの自然落下に耐える堅牢性を持っていますので、産業現場の厳しい環境で使用できます。また、使用温度範囲は、零下-20℃から50℃の高温まで対応しています。

◆ Bluetooth モデルも用意

USBケーブルは、タイプCコネクタから給電し、RS232Cケーブルは、DCコネクタから給電します。LAN/RS232Cケーブルは、RS232CコネクタとRJ45コネクタが分岐しており、DCコネクタから給電します。IDH7000Bは、充電クレードルとスキャナがセットされたBluetoothモデルです。3,150mAの大容量バッテリーを搭載により、フル充電で29,000スキャンが可能です。

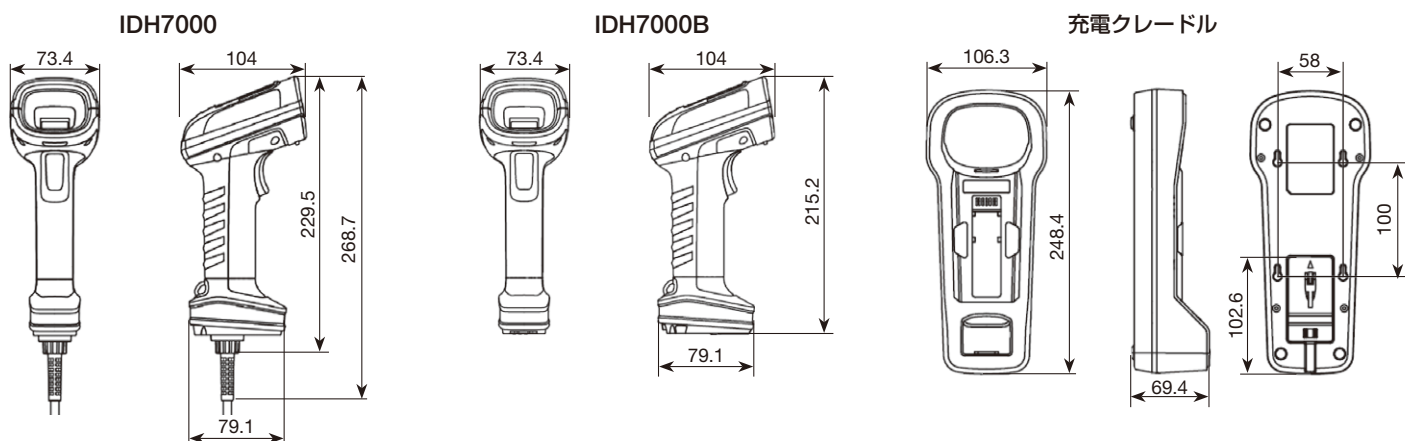


産業用DPMスキャナ | IDH7000

機種別仕様

型名	IDH7010P-07-NR-L	IDH7010P-07-NR-U	IDH7010P-07-SR-L	IDH7010P-07-SR-U
光学系	白色LED照明、赤色LED拡散照明、 十字レーザーカーソル、近距離焦点		白色LED照明、赤色LED拡散照明、 十字レーザーカーソル、標準焦点	
イメージサンサ	CMOS 100万画素			
シャッタ	グローバルシャッタ			
センサーサイズ	1/4 インチ			
ピクセルサイズ	3 μm×3 μm			
解像度	1280×800 ピクセル			
分解能	0.076mm			
視野	水平 31°、垂直 20°			
フレームレート	50フレーム/秒			
読取距離	Code39 0.076 mm 15~60 mm Code39 0.127 mm 5~80 mm DataMatrix 0.127 mm 10~70 mm DataMatrix 0.25 mm 0~110 mm QRCode 0.127 mm 10~70 mm		Code128 0.076 mm 55~110 mm Code39 0.127 mm 30~200 mm DataMatrix 0.25 mm 20~220 mm QR Code 0.25 mm 20~220 mm QRCode 0.51 mm 10~450 mm Code128 0.51 mm 56~660 mm	
読取角度	スキュー角 60°、ピッチ角 60°			
コントラスト	MRD 20 %			
1次元シンボル	UPC/EAN/JAN (付加シンボル)、Codabar (NW7)、Interleaved 2 of 5 (ITF)、 Matrix 2 of 5、Code39、Code39 Full ASCII、Code93、Code128、GS1-128、PharmaCode			
2次元シンボル	QR Code、Micro QR Code、GS1 QR Code、DataMatrix、GS1 DataMatrix、 DMRE、AztecCode、PDF417			
インターフェイス	Fast Ethernet、 RS232C	USB 2.0	Fast Ethernet、 RS232C	USB02.0
プロトコル	Smart SDK、 シリアル、 TCPクライアント、 TCPサーバ、 FTP、HTTP、 MELSEC/SLMP、 Profinet、 Ethernet/IP、 ModeBus、 UTP、Fins	Smart SDK、 USB-HID、 USB-CDC	Smart SDK、 シリアル、 TCPクライアント、 TCPサーバ、 FTP、HTTP、 MELSEC/SLMP、 Profinet、 Ethernet/IP、 ModeBus、 UTP、Fins	Smart SDK、 USB-HID、 USB-CDC
供給電圧	12 VDC~24 VDC	USB 5V	12 VDC~24 VDC	USB 5V
消費電力	6 W@24 VDC		6 W@24 VDC	

外径寸法図 単位：mm



製造：HANGZHOU HIKROBOT INTELLIGENT TECHNOLOGY CO., LTD.(中国)

共通仕様

読取確認	ビーバー、LED、パイプレータ
外形寸法	73.4 mm (L) × 104 mm (W) × 229.5 mm (H)
重量	460 g
ケーブル長	2 m
動作温度範囲	-20°C~+50°C
保存温度範囲	-30°C~+70°C
湿度範囲	20~95% (非結露)
防塵・防滴	IP65
外乱光	0~100,000 lux
耐落下衝撃性	コンクリート面に1.8mの高さより自然落下
適合規格	FCC Part15 Class B, CE EMC Class B, RoHS
無償保証期間	1年間 (ケーブル除く)

IDH7000B

無線規格	Bluetooth V5.0, Class 1
通信距離	100 m (見通し)
スキャン回数	26,000スキャン (満充電)
バッテリー	3.8VDC, 3,150mAh



Auto-ID, Network and Integration

Ainix アイニックス株式会社
AINIX Corporation

本社 〒153-0044 東京都目黒区大橋1-6-2 池尻大橋ビルディング
TEL(03)5728-7576 FAX(03)5728-7510

大阪営業所 〒532-0011 大阪市淀川区西中島3-22-20 川丸ビル
TEL(06)6838-3071 FAX(06)6838-3117

名古屋営業所 〒461-0011 名古屋市東区白壁1-45 白壁ビル
TEL(052)950-7510 FAX(052)950-7570

<https://www.ainix.co.jp/>