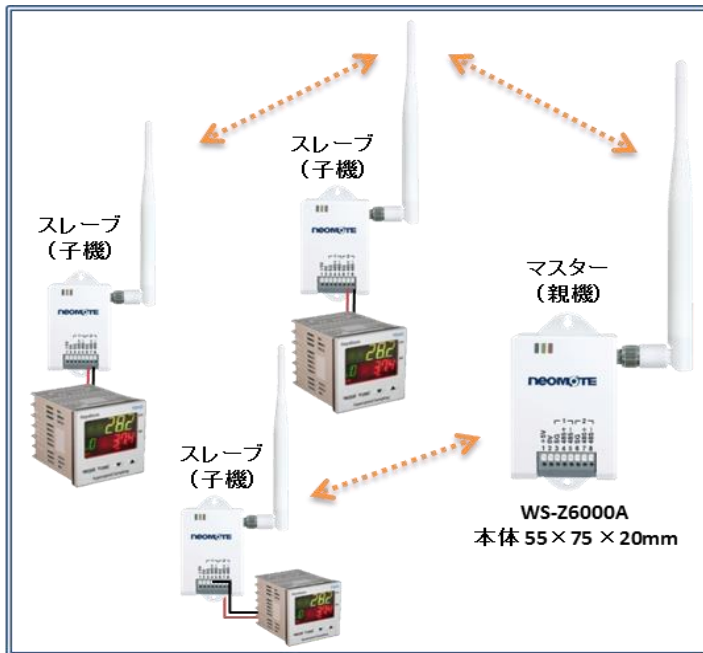


RS485/Modbus 無線化ユニット (920MHz)

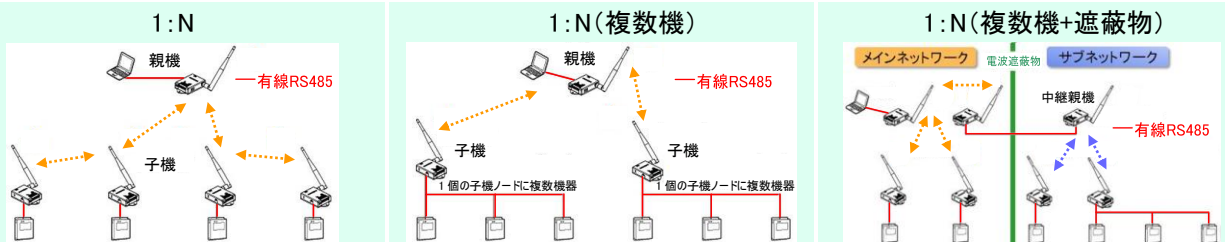
センサ、上位システム、工事についてもご相談ください



- 電力量計や一般の RS485 機器を簡単に無線で接続します。多点システムの一部だけ無線化も可能。
 オムロン、パナソニック、大崎電気、東光東芝、タケモトデンキ、三菱、ネットSI、富士電機等の電力量計・PLC・デマンド監視装置等を無線化します。
- 高い汎用性。Modbus RTU/ASCII など、既存の RS485 機器に合わせた通信方式にも対応しています※
 (※適合条件を参照ください。)
- 920MHz 無線周波数帯を採用
 - ・従来の 2.4GHz に比べて電波の回折性に優れ、障害物の影響を大幅に軽減します。
 - ・新たに開放された周波数帯域の為、無線 LAN との干渉が皆無です。
 - ・延長用アンテナもオプションでご用意しています。
- 同シリーズ実稼働 7 万台以上の実績があり、高信頼性の無線通信を実現しています。
 通信距離は、最長 5km(見通し実績値)です。尚、通信距離は、設置環境によって変動しますが、本ユニットの中継機能を利用することにより、広範囲のデータ収集が可能です。
- 自動マルチホップ通信により、直接電波が届かなくても中継により通信範囲を拡張できます。電波環境の変化にも自動的に中継経路が切り替わります。

RS485 の無線化 (デジーチェーン、1:1 通信、1:N 通信、Modbus RTU/ASCII)

用途



仕様

- ・ 無線: 920MHz (ARIB STD-T108) 技適取得済、最大 20mW、28 チャンネル (スイッチ切替)
- ・ 機器側ボーレート 2.4~115.2kbps、端末最大パケット長 1024byte (適合条件参照)
- ・ 電源: DC5V (120mA) または AC アダプタ

システム構成

- ・ 最大 100 端末/ネットワーク (通信量に依存)
- ・ 無線チャンネルまたはグループ番号を変えることにより同一域内で複数のネットワーク共存が可能

設定ツール (ソフト)

- ・ 通信: ボーレート 2.4~115.2k、データビット 7/8、パリティ無/奇/偶、ストップビット 1/2
- ・ プロトコル: パケット構造、送信先アドレス (オフセット、長さ、形式)
- ・ バインド設定、無線設定 (暗号化)

ID 設定

- ・ 端末 ID: ロータリースイッチ 2 桁 (0~99) ・ 無線チャンネル: 28ch ・ グループ ID: ロータリースイッチ 16 グループ
- ・ スライドスイッチ: SW1/無線チャンネルと併用、SW2・3/予備、SW4/終端抵抗 (120Ω) ON/OFF

配線

配線のプッシュインで接続
 ①電源 ②GND ③Signal GND ④RS485+ ⑤RS485- ⑥Signal GND ⑦RS485+ ⑧RS485-
 ※端子番号③-⑥、④-⑦、⑤-⑧はそれぞれ内部で接続



オプション

- ・ AC アダプタ (MP-B34) ・ 取付用磁石 (MP-M10) ・ 設定ツールソフト (MP-D12 無償ダウンロード)
- ・ ネットワーク確認専用ソフト EasyManager (MP-D11) ・ 延長アンテナ 4m (MP-R31 写真右)
- ・ ネットワーク確認ノード (WS-Z6900A MP-D11 と併用)



適合条件

- ① パケットをスタートコード、エンドコードで識別する場合
 - ・ スタートコード、エンドコードが各 1 バイトあり、それらが 7e でないこと
 - ・ スタートコード、エンドコードの組み合わせは 2 組まで指定可能
- ② パケットを無通信時間 (サイレントインターバル) で識別する場合、4 文字以上の無通信区間があること
- ③ データビット 7+パリティなしの設定はサポートしていません。
- ④ 上記いずれの場合もパケット長が 1024 バイト以下であること

お問合せ

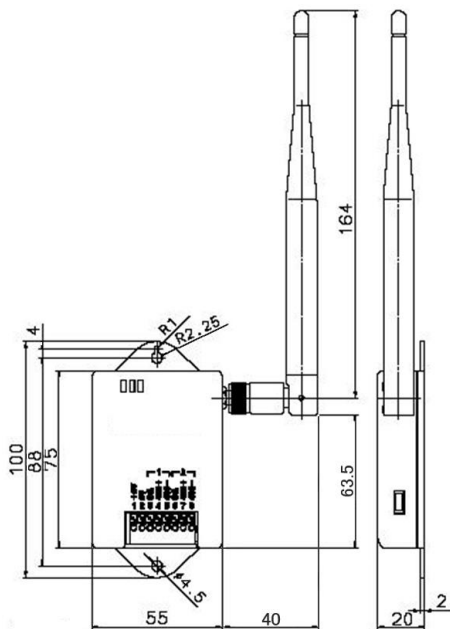
当社 HP <https://www.toho-inc.com/apply.html?id=APPLY1> よりお問合せください。

備考

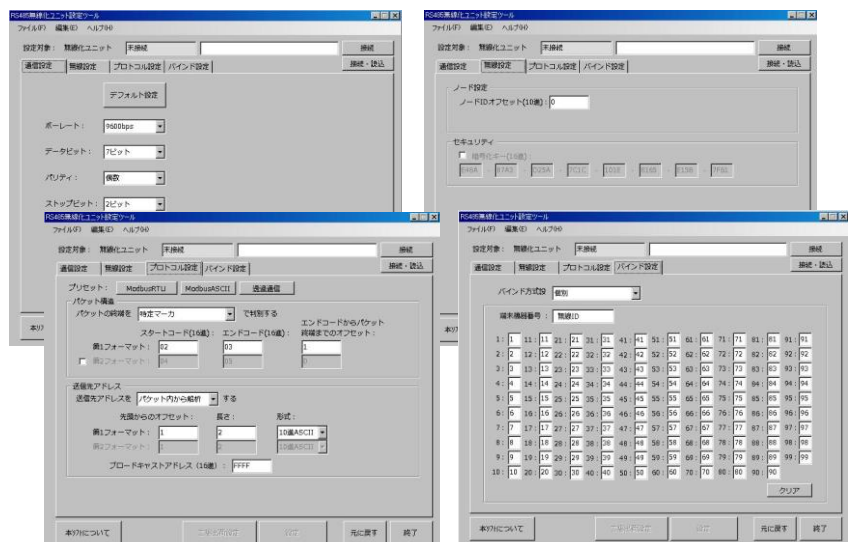
原則として法人向け販売となります。RoHS 対応。
 注文前に相性確認のためご試用を推奨いたします。希望される方は web にある申込書にご記入の上 FAX ください。

■ 性能

型番		WS-Z6000A		備考
一般定格	電源仕様	外部電源	DC 4.0V~8.0V	端子台入力
		AC アダプタ供給	DC 5.0V	オプション MP-B34
	消費電流	動作時(計測時含む)	120mA 以下 @ 5.0V	RS485 無終端にて
	筐体	寸法	55 x 75 x 20 mm	突起部含まず(質量約 80g)
温度	動作温度/保存温度	-10°C~70°C / -20°C~80°C	85%R.H.以下(結露なきこと)	
無線性能	一般性能	通信方式	単信方式	ARIB STD-T108
		変調方式	2値 GFSK	
		通信距離	最長 5km(見通し実績値)	設置環境に依存
	送信性能	送信出力	最大 20mW	技適取得済
		通信周波数	922.3MHz~928.0 MHz	28ch
	受信性能	受信感度レベル	-100dBm 以下	@100kbps 以下
キャリアセンス(RSSI)		-80dBm 以上	CCA 検知レベル	
インターフェース仕様	RS485 I/F OEM で特殊対応も可能です。	物理 I/F	8ピン 端子台(ブッシュイン式)	(AWG24~16)
		通信方式	半二重方式	RS485 準拠、全二重は非対応
		同期方式	調歩同期方式	
		伝送速度	2.4~115.2k bps	標準: 9.6kbps
		データ伝送数	1~1024 byte	
		データ bit	7bit/8bit	標準: 8
		パリティ	なし/偶数/奇数/	標準: なし
		スタート bit	1bit	
		ストップ bit	1bit/2bit	標準: 1
		ビット方向	LSB ファースト	
		フロー制御	なし	
		終端抵抗	搭載	スライドスイッチ SW4 にて選択
延長ケーブル長	最大 500m	AWG16 を使用の場合		



外寸詳細



設定ツール画面

東邦電子株式会社

〒252-0131 神奈川県相模原市緑区西橋本 2-4-3
 TEL: 042-700-2100 FAX: 042-700-2112

数値は代表値です。仕様、性能、情報は予告なく変更することがあります。社名製品名は各社の商標および登録商標です。輸出には製造元の許可が必要です。写真と製品は異なる事があります。人命、環境、生物、システム、インフラ、財産等に損傷を及ぼす可能性がある場合は使用しないでください。いかなる場合も使用した結果の一切の責任は使用者にあるものとします。これら製品の使用によるいかなる損害や人災に当社は一切の責任を持ちません。不許転載©2017.06 東邦電子株式会社

東邦電子株式会社 info@toho-inc.co.jp

＜お問い合わせ先＞ **アイニックス株式会社**
 【本社】
 〒153-0044 東京都目黒区大橋 1-6-2 KDX 池尻大橋ビル
 TEL(03)5728-7500 FAX(03)5728-7510
 【大阪営業所】
 〒532-0011 大阪府大阪市淀川区西中島 3-22-20 川丸ビル
 TEL(06)6838-3071 FAX(06)6838-3117
 【名古屋営業所】
 〒461-0011 愛知県名古屋市中区白壁 1-45 白壁ビル
 TEL(052)950-7510 FAX(052)950-7570