

### MiniScan シリーズ特長

#### ● さまざまな機器への組み込みに

MiniScan シリーズは、インタフェースを内蔵した固定式 小型・軽量バーコードスキャナです。キオスク端末や医療分析器装置など、さまざまな機器への組み込みに最適です。

アプリケーションにあわせ、レーザスキャナタイプとイメージリーダタイプの4モデルを用意しました。



#### MS954

本体重量 50g 未満の小型・軽量デザイン。毎秒毎秒 100 スキャンのシングルラインを生成します。



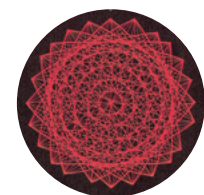
#### MS 2204

毎秒 640 スキャンの性能に加え、PDF417 や RSS Composite を自動検知して読み取るスマートラスタスキャン機能を搭載（要設定）。VHD - 高分解能モデルも用意しています。



#### MS 3204 / 3207

バーコードの向きを気にすることなく、スムーズな読み取りを実現するオムニスキャンパターンを生成。また MS 2204 と同様、スマートラスタスキャン機能もサポートしています。



オムニスキャンパターン



#### MS 4404 / 4407

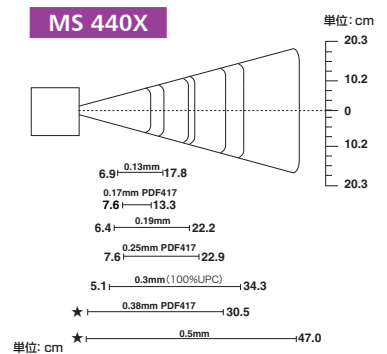
CCD方式 2次元イメージリーダ。PDF417 や QR コードなど、主要 2D バーコードの読み取りをサポート。照準光に 650nm 可視光半導体レーザを採用することにより、照準を合わせやすく、設置時の負担を軽減します。



# MiniScan Series specification

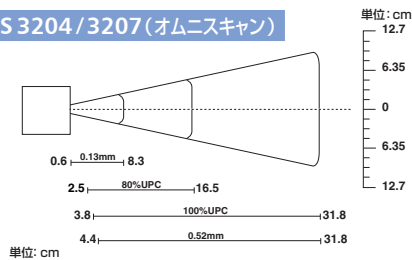
	MS954-I000R	MS2204-I000(MS-2204VHD-I000)	MS3204-I000	MS3207-I000
インタフェース	RS-232C			TTL RS-232C, USB, Synapse
光源	650nm 可視光半導体レーザー			
スキャンレート	100 スキャン / 秒	640 スキャン / 秒		
スキャンパターン	シングルスキャンライン	スマートラスタ、シングルスキャンライン	オムニ、セミアムニ、スマートラスタ、シングルスキャンライン	
読取り可能コード	RSS, JAN/UPC/EAN, Code 39, 12 of 5, D2 of 5, Code 128, Codabar (NW-7), Code 11, Code 93, MSI Plessey	RSS and Composite, PDF417, MicroPDF, JAN/UPC/EAN, Code 39, 12 of 5, D2 of 5, Code 128, Codabar (NW-7), Code 11, Code 93, MSI Plessey		
最小分解能	1D : 0.127mm	1D : 0.152mm (0.102mm) 2D : 0.167mm (0.102mm)	1D : 0.152mm 2D : 0.167mm	
レーザ安全規格	CDRH Class II, IEC Class 2			
EMI	VCCI Class B			
耐落下衝撃性	0.7mの高さからコンクリート上へ落下後、動作可能			
防塵・防滴性能	—	IP54		
使用温度	-20 ~ 40°C	-20 ~ 50°C	-30 ~ 50°C	
保存温度	-40 ~ 70°C			
湿度	5 ~ 95 % (結露なきこと)			
電源	5.0 VDC +/- 10 %			
プザー	外付け (オプション)	内蔵		
外形寸法 (H×W×D) mm	26 × 49 × 59	41 × 58 × 75	48 × 59 × 89	
重量 (ケーブル除く)	47g	134g	137g	142g

	MS4404	MS4407
光源	エーミング 照明用	650nm 可視光半導体レーザー 630nm LED
読取り可能コード	1D 2D ポスタルコード	UPC/EAN/JAN, UCC/EAN 128, Code 39, Code 128, Codabar (NW7), Interleaved 2 of 5, Discrete 2 of 5, Code 93, MSI, Code 11, Code 32, UCC/EAN RSS PDF417, Maxicode, Data Matrix, QR Code U.S. Postnet and Planet, UL Postal and Japan
インタフェース	RS-232C	TTL-232C, USB
使用 / 保存温度範囲	-20 ~ 50°C / -40 ~ 70°C	
湿度	5% ~ 95% (但し、結露なきこと)	
電源	4.5 ~ 13.2 VDC (260mA Typical)	4.5 ~ 5.5 VDC (245mA Typical)
電気安全規格	ETL, VDE, CETL, EN60950, Ctick, VCCI	
レーザ安全規格	CDRH Class II, IEC 825	
RoHS	Compliance with RoHS	
EMI/RFI	FCC Part 15 Class B, ICES-003 Class B, CISPR 22 Class B	
外形寸法 (H×W×D) mm	25.2 × 30.2 × 55.4	
重量 (ケーブル除く)	51g	

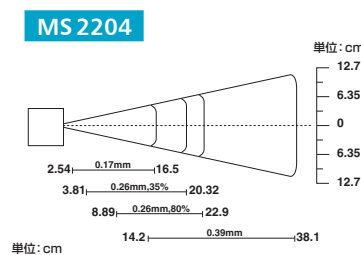


## 読取範囲

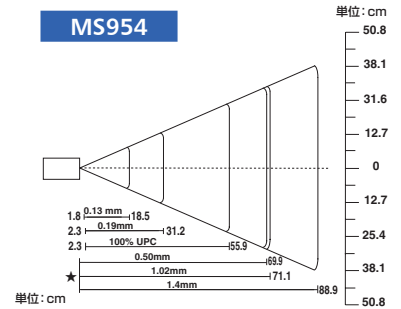
### MS 3204 / 3207 (オムニスキャン)



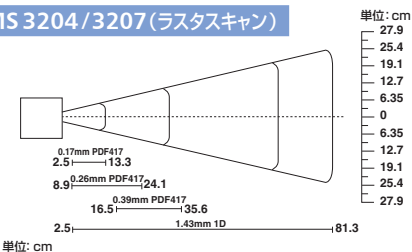
### MS 2204



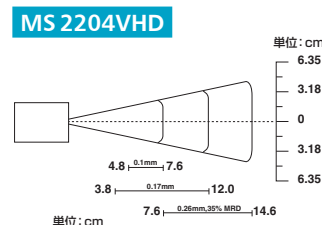
### MS954



### MS 3204 / 3207 (ラスタスキャン)



### MS 2204VHD



モトローラ株式会社 www.symbol.co.jp

〒141-6021 東京都品川区大崎 2-1-1 シンクパークタワー  
TEL. (03)6365-7890 FAX. (03)3495-7549

〒541-0043 大阪府大阪市中央区高麗橋 3-2-7 ORIX 高麗橋ビル 8F  
TEL. (06)6202-4791 FAX. (06)6202-1280



プレミアビジネスパートナー

Ainix アイニックス株式会社  
AINIX Corporation

本社 〒159-0044 東京都目黒区大橋 1-6-2 池尻大橋ビルディング  
TEL (03)5728-7500 FAX (03)5728-7510

大阪営業所 〒552-0011 大阪市淀川区西中島 3-2-2 20川丸ビル  
TEL (06)6838-3071 FAX (06)6838-3117

名古屋営業所 〒461-0011 名古屋市中区白壁 1-4-5 白壁ビル  
TEL (052)950-7510 FAX (052)950-7570