



リニアイメージング技術で高性能と高耐久性を実現！  
コードレス高耐久性リニアイメージャ

# F790BT

GS1 Databar  
(データバー)  
完全対応！

F790BTは、FAZZYSCAN 2.0のイメージング技術により、レーザスキャナを超える読取性能と耐久性を実現しました。GS1 Databarに対応していますので、小売、物流、製造、医療など、様々な分野でご使用頂けます。驚異的な読取率と読取速度は、作業効率の向上をお約束します。

## ■ 特 長

### ◆ 0.076mmの高分解能

産業用リーダと同等の高分解能ですので、プリント基板などの高密度バーコードも楽に読み取りします。

### ◆ 約60cmの遠隔読取

JANコードであれば約60cm、細バー0.5mmのCode39であれば約80cmの読取距離は、汎用レーザスキャナを越える性能です。楽な姿勢で読取操作できることから、物流現場や製造現場に最適です。

### ◆ 500スキャン/秒の高速スキャン

汎用リーダの5倍のスキャン速度は、驚異的な読取レスポンスを提供します。また、低品位のシンボルでも高い読取率を実現します。

### ◆ 最新のBluetoothに対応

Bluetooth 2.1+EDR クラス1対応により、最大3Mbpsの高速データ通信と最大80mの長距離通信が可能です。しかも、2,200mAhの大容量バッテリー搭載により、フル充電で4万5000回以上の読取が可能です。

### ◆ スキャナ7台まで接続

ペアモードの他に、ピコモードをサポートしていますので、クレードル1台にスキャナ7台まで接続できます。

### ◆ バッチモードでデータ収集

バッチモードにより読取データを蓄積できますので、入荷データ収集、出荷データ収集、棚卸等に便利です。転送コマンドのバーコード読取、または、クレードルに置くことによりデータ転送を開始します。



ハンドフリースマートスタンド  
(オプション)



GS1 Databarの印字例

## ■ 卓越した読取性能

CCDスキャナやレーザスキャナは、スキャンラインに汚れや傷があると読取率が低下します。リニアイメージャは、イメージ処理によりこれらの影響を最小化し、品質の悪いバーコードでも高い読取率を実現します。また、CCDスキャナは、バーコードを覆い隠すので小さなバーコードは読み取りにくく、また、スキャナ開口部により読取幅が制限されます。しかし、リニアイメージャは、シャープで明るいエイミングラインにより、小さなバーコードや長いバーコードでも楽に読み取りできます。



## ■ 便利なデータ編集機能

搭載されたデータウイザードは、ホストにデータ転送する前に読取データを編集できます。これにより、手間の掛かるホストでのデータ編集をなくし、ホストのソフトウェア変更に伴うコストや互換性問題を回避できます。更に、FuzzyScan Power Toolは、バーコードリーダのセットアップやファームウェアのダウンロードを可能にしますので、常に最新の読取性能で使うことができます。読取シンボルやインターフェースの設定は、付属のバーコードメニューでも行えます。

## ■ 読取仕様

受光素子	リニアイメージセンサ CCD 2,500ピクセル
光源	630nm 可視光LED
分解能	0.076mm (Code39, PCS値0.9のとき)
最大読取距離	約60cm (JAN, モジュール幅0.33mmのとき) 約80cm (Code39, 細バー幅0.5mmのとき)
コントラスト	MRD 20%
スキャン速度	ダイナミックスキャンレート 最大500スキャン/秒
読取角度	スキュー角±65°、ピッチ角±65°
動作モード	トリガー、プレゼンテーション
設定方法	バーコードコマンド (バーコードメニュー) FuzzyScan Power tool
データ編集	バーコードコマンド (バーコードメニュー) FuzzyScan Power tool
ユーザ インターフェース	青色リンク表示、2色ステータス表示、 プログラマブルビーパー
バーコード	<ul style="list-style-type: none"> <li>● JAN/EAN/UPC(Add on)</li> <li>● Interleaved 2of5 (ITF)</li> <li>● Codabar (NW7)</li> <li>● Code39</li> <li>● Code39 Full ASCII</li> <li>● Code128 / GS1-128</li> <li>● GS1 Databar</li> <li>● Standard 2of5</li> <li>● Code 11</li> <li>● Code32</li> <li>● Code93</li> <li>● Plessey 他</li> </ul>
二次元シンボル (F798BTのみ対応)	<ul style="list-style-type: none"> <li>● PDF417</li> <li>● MicroPDF417</li> <li>● GS1 Composite</li> </ul>

## ■ 環境・安全・機械仕様

落下衝撃	コンクリートに1.8mから自然落下
防塵・防滴	IP41
動作温度範囲	-10℃～+50℃
保存温度範囲	-40℃～+70℃
動作湿度範囲	5%～95% (非結露)
EMI/EDI	FCC Part 15 Class B, CE
ESD	15KV
無線	TELEC T401(MIC)
LED	IEC60825-1
外乱光	100,000lux以下
環境	RoHS
寸法	97.8mm (L)×70.5mm (W)×156.2mm (D)
質量	約230g (バッテリー付)
添付品	スマートクレードル、USBケーブル、ACアダプタ、 日本語クイックスタートガイド

## ■ 型名

<b>F790BT-BSG/USB</b>	コードレス高耐久性リニアイメージャ	スマートクレードル、バッテリー、USBケーブル、ACアダプタ付
<b>F790BT-BSG/RS</b>	コードレス高耐久性リニアイメージャ	スマートクレードル、バッテリー、RS232Cケーブル、ACアダプタ付
<b>F798BT-BSG/USB</b>	コードレス高耐久性リニアイメージャ	二次元シンボル対応、スマートクレードル、バッテリー、USBケーブル、ACアダプタ付
<b>F798BT-BSG/RS</b>	コードレス高耐久性リニアイメージャ	二次元シンボル対応、スマートクレードル、バッテリー、RS232Cケーブル、ACアダプタ付
<b>F790-UniStand100</b>	F790 ハンドフリースマートスタンド (ブラック)	

## ■ 無線仕様

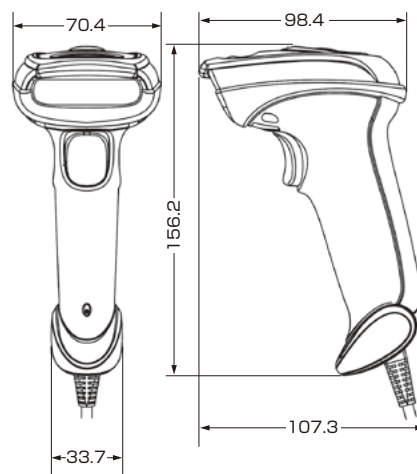
無線通信	ブルートゥース V2.1 + EDR, クラス 1
通信距離	最大80m (見通し距離)、スマートクレードル使用
リンクモード	ペアモード、PICOモード、SPPモード、HIDモード
バッテリー	3.7V / 2,200mAh, リチウムイオン
充電時間	4～5時間でフル充電
スキャン回数	45,000スキャン以上 (フル充電)
プロファイル	SPP, HID

## ■ チャージングクレードル仕様

充電機能	急速充電
ユーザ インターフェース	青色電源表示
ACアダプタ	5VDC, 2A

## ■ スマートクレードル仕様

無線通信	ブルートゥース V2.1 + EDR
充電機能	急速充電
ユーザ インターフェース	青色リンク表示、2色ステータス表示、ビーパー、 リセットボタン
ホスト インターフェース	USB HID, UHB COM, RS232C(TTL)、 PS2(DOS/V)キーボードウェッジ
ACアダプタ	5VDC, 2A



外形寸法 (mm)

**安全に関するご注意** ご使用前に〈取扱説明書〉をよくお読みの上、正しくお使いください

●社名または商品名等はそれぞれ各社の登録商標または商標です。  
●記載されている内容及び仕様は予告なく変更することがあります。

製造 **cino**

PC Worth International Co.,Ltd (台湾)

Auto-ID, Network and Integration

**Ainix** アイニックス株式会社  
AINIX Corporation

本社 〒153-0044 東京都目黒区大橋1-6-2池尻大橋ビルディング  
TEL(03)5728-7500 FAX(03)5728-7510  
大阪営業所 〒532-0011 大阪市淀川区西中島3-22-20川丸ビル  
TEL(06)6838-3071 FAX(06)6838-3117  
名古屋営業所 〒461-0011 名古屋市東区白壁1-45白壁ビル  
TEL(052)950-7510 FAX(052)950-7570

<http://www.ainix.co.jp/>