

ウェアラブル リングスキャナ

GSR-1000BT

iOS, Android, Windows 対応



レーザスキャナで素早く読取、
ハンズフリーで生産性向上。



GSR-1000BT は、レーザスキャナを搭載した新世代のウェアラブルリングスキャナです。リングスキャナを指に装着することによってハンズフリーを実現します。バーコードに向けて手首を動かし、親指でトリガーボタンを押すだけの直観的な操作ですので、誰でも簡単に操作できます。しかも、左利き、右利きに合わせてスキャナを回転させることができます。入出荷、ピッキング、ソーティング、棚卸、配送などの物流業務、生産管理や品質管理などの製造業務、及び、資産管理やトラッキングなどにおいて、ハンズフリーにより生産性を大きく改善できます。



- ◆ ハンズフリー操作により作業効率を大きく向上させ、作業負担を軽減します。
- ◆ レーザスキャナによりJANコードを約60cmの距離で読取できます。
- ◆ Zebra社のレーザスキャナエンジンを搭載していますので、極めて高い読取性能を提供します。
- ◆ レーザスキャナの向きを180°回転できますので、利き手に合わせて読取方向を変更できます。
- ◆ LED、ビーパー音の他に、バイブレーションでも読取確認ができます。
- ◆ フル充電で、13,000回以上の読取が可能です。また、バッチモードで約5,000件のデータを蓄積できます。
- ◆ Bluetooth V4.0 により、Windows, Android, iOSとHIDやSPPで接続できます。
- ◆ 円筒形のリチウムイオンバッテリーは、ユーザで交換が可能です。



アームバンド GSAB-2000



ラバーケース GSR1000-GRPC

ウェアラブル リングスキャナ **GSR-1000BT**

仕様

読取仕様

光源	可視光レーザー650nm
分解能	0.10mm
走査速度	100スキャン/秒
読取距離	3.2 ~ 20.3 cm (分解能0.127mm) 3.8 ~ 45.7 cm (分解能.25mm) 3.8 ~ 61.0 cm (分解能0.33mm) 4.5 ~ 83.8 cm (分解能 0.51mm)
走査角度	スキュー±50°、ピッチ±65°、ロール±35°
コントラスト	MRD 20%
読取シンボル	<ul style="list-style-type: none"> <li style="width: 33%;">● JAN/EAN/UPC <li style="width: 33%;">● Interleaved 2 of 5 <li style="width: 33%;">● Codabar(NW7) <li style="width: 33%;">● Code 11 <li style="width: 33%;">● Code 32 <li style="width: 33%;">● Code 39 <li style="width: 33%;">● Code 93 <li style="width: 33%;">● Code 128 <li style="width: 33%;">● GS1-128 <li style="width: 33%;">● IATA 2 of 5 <li style="width: 33%;">● GS1 DataBar(RSS) <li style="width: 33%;">● Hong Kong 2 of 5 <li style="width: 33%;">● Matrix 2 of 5 <li style="width: 33%;">● MSI Plessey <li style="width: 33%;">● NEC 2 of 5 <li style="width: 33%;">● Pharmacode <li style="width: 33%;">● Plessey <li style="width: 33%;">● Straight 2 of 5 <li style="width: 33%;">● Telepen <li style="width: 33%;">● Trioptic

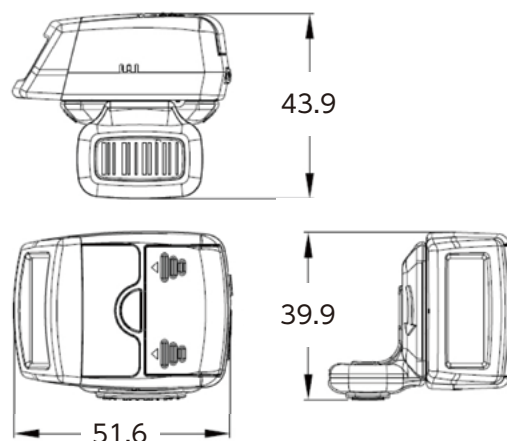
電気、機械的仕様

入力電圧	DC 5V ± 0.15 V
消費電流	75mA
アイドル電流	8uA
バッテリー	リチウムイオンバッテリー 280mAh / 3.7V バッテリー交換可能
読取回数	フル充電のとき 13,000スキャン
Bluetooth	V4.0、Class 2、通信距離 約 10m
プロファイル	HID/ SPP、マスター/スレーブ
USB	USB 2.0 Full Speed
メモリー	64KB、蓄積データ 約5,000件
トリガー	トリガーボタン
読取確認	LED、ビーパー、バイブレータ
外形寸法	51.6mm(L) × 39.9mm(W) × 43.9mm(H)
重量	約48g

環境仕様

使用温度	-10℃ ~ +60℃
保存温度	-30℃ ~ +70℃
使用湿度	5% ~ 90% (非結露)
外乱光	110,000 Lux
レーザー安全	EN60825-1、Class 1
静電気	直接放電: ± 4KV、空中放電: ± 8KV
RFI	IEC 61000-4-3、10V/m
EMI	EN 55022、class B
環境適合	CE、RoHS
無償保証	本体 1年間、バッテリー 6ヶ月
付属品	マイクロUSBケーブル、フック&ループストラップ、ユーザガイド

外形寸法



型名

- GGSR-1000BT-HP ウェアラブル リングスキャナ USBケーブル付 オープン価格
- BLC142501 リチウムイオンバッテリー 280mAh オープン価格
- GSR1000-GRPC ラパーケース(グレイ) オープン価格
- GSAB-2000 アームバンド オープン価格

二次元ウェアラブル リングスキャナ **GSR-5000BT-51C/5MQ**

1D/2Dシンボルを素早く読取、ロングレンジ(5MQ)、コンタクトレス充電に対応!



- ◆ シンボルの向きを気にせずに、素早く読み取りできます。
- ◆ 標準レンジモデル(51C)の他に、ロングレンジモデル(5MQ)を用意しました。
- ◆ LED、ビーパー音、及び、バイブレータで読取確認できます。
- ◆ 小型・軽量、しかも、1万回以上の読取が可能です。
- ◆ バッチモードで約1万件のデータを蓄積できます。
- ◆ 利き手に合わせてスキャナの向きを180°回転できます。
- ◆ USB充電、及び、充電パッドによる非接触充電(オプション)が可能です。
- ◆ Bluetooth 4.0によりAndroid、iOS、WindowsにHID/SPPで接続できます。

安全に関するご注意 ご使用前に〈取扱説明書〉をよくお読みの上、正しくお使いください

● 仕様、価格、デザインなどは、予告なしに変更することがあります。

製造: Generalscan Technology Co., Ltd (中国)

Auto-ID, Network and Integration

Ainix アイニックス株式会社
AINIX Corporation

本社 〒153-0044 東京都目黒区大橋1-6-2 池尻大橋ビルディング
TEL(03)5728-7500 FAX(03)5728-7510

大阪営業所 〒532-0011 大阪市淀川区西中島3-22-20 川丸ビル
TEL(06)6838-3071 FAX(06)6838-3117

名古屋営業所 〒461-0011 名古屋市東区白壁1-45 白壁ビル
TEL(052)950-7510 FAX(052)950-7570

<http://www.ainix.co.jp/>