

# DP8402

DP8402は、スマートフォンやタブレットの画面に表示されたバーコードを素早く読み取りできる二次元イメージャです。DP8402W/Sは、店舗のチェックカウンタやサービスカウンタに設置するための卓上型バーコードスキャナで、モバイル決済やポイント管理に最適です。

## 特長

### ■ 主な一次元・二次元シンボルに対応

DP8402は、JAN、Code39、GS1-128、GS1 Databarなどの主要な一次元シンボルとQR CodeやDataMatrixなどの主要な二次元シンボルに対応しています。

### ■ スマートフォン、タブレット対応

スマートフォンの画面をスキャナウインドウにかざすだけで素早く読取できますので、スマホ決済に最適です。分解能は、液晶画面に対応して0.127mmです。

### ■ 広い読取範囲

DP8402は、従来モデルより50%広い読取距離10～170mmを可能にしましたので、読取操作性が向上しています(社内比)。スキャナは、高感度センサーにより自動的に読取します。

### ■ 置き場所を取らないコンパクトサイズ

トールタイプのDP8402Wは、120×90mm、フラットタイプのDP8402Sは73×73mmのスペースに置くことができます。トールタイプは、斜めのスキャンウインドにより読取しやすくなっています。

### ■ 組込タイプを用意

組込タイプのDP8402は、キオスク端末、セルフチェック端末、セキュリティゲート、自動販売機、ロッカーなどへの組込が容易です。



DP8402W



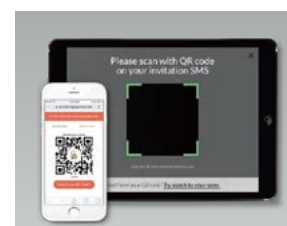
DP8402S



DP8402

## アプリケーション

- モバイル決済
- 呼び出し端末
- スマートアクセス管理
- イベントゲート
- ロッカー
- モバイルクーポン、チケット
- セルフチェック端末
- セキュリティゲート
- 自動販売機
- 宝くじ



# 卓上型二次元イメージャ DP8402

## 読取仕様

読取方式	エリアイメージング方式
光源	照準：LED 625 ± 10nm 照明：LED 5600K
センサー	CMOS 640 × 480ピクセル
視野角	60° (H) × 48° (V)
CPU	32ビット
分解能	0.127mm(Code39, PCS90%)
操作角度	スキュー角 ±60°、ピッチ角 ±65°、ロール角 360°
移動速度	最大25cm/秒
読取深度	10 ~ 60 mm (Code39, 0.127 mmのとき) 30 ~ 170 mm (Code39, 0.50 mmのとき) 10 ~ 110 mm (JAN, 0.33 mmのとき) 5 ~ 80 mm (QR Code, 0.50 mmのとき)
コントラスト	MRD 25%
外乱光	暗黒、室内照明
一次元シンボル	UPC-A/E、EAN/JAN-8/13 & アドオン、Code 39、Codabar (NW-7)、Code 128、GS1-128、GS1 Databar、Standard & Industrial 2 of 5、Interleaved & Matrix 2 of 5、Code 11、Code 93、MSI/Plessey
二次元シンボル	QR Code、DataMatrix、PDF417、MaxiCode、AztecCode

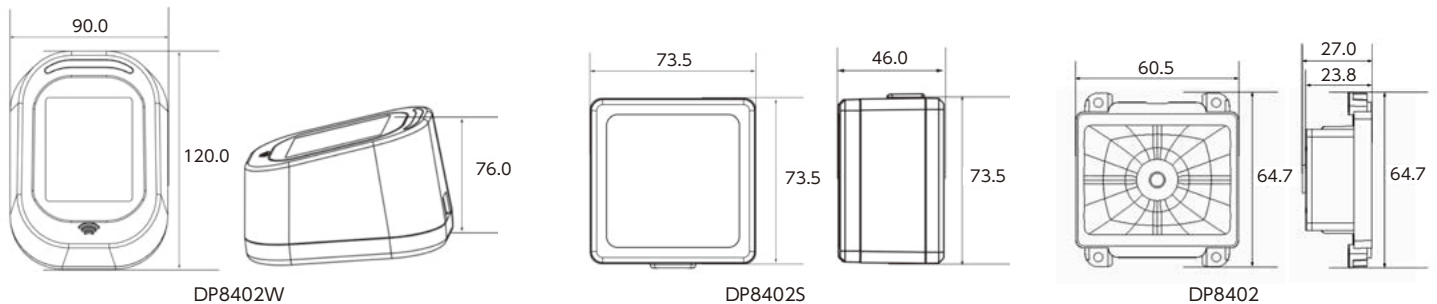
## 電気、機械、環境仕様

	DP8402	DP8402W	DP8402S
外形寸法 (L×W×Hmm)	60.5 × 64.7 × 27	120 × 90 × 75.6	73 × 73 × 46
重量	30g ケーブル除く	156g ケーブル除く	90g ケーブル除く
インタフェース	USB, RS232C(TTL)		
電源	DC5V, 120mA (Max)、100mA (動作時) USB給電		
使用温度範囲	-20℃ ~ +50℃		
保存温度範囲	-40℃ ~ +70℃		
動作湿度範囲	5% ~ 95% 非結露		
落下強度	1.2 m		
輸送振動テスト	125 RPM, 10時間		

## DP8402評価キット

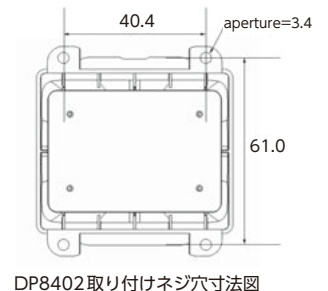


## 外形寸法



## 型名

■ DP8402W/USB	卓上型二次元イメージャ	USBケーブル1.5m
■ DP8402W/RS	卓上型二次元イメージャ	RS232Cケーブル1.5m、USBケーブル1.5m
■ DP8402S/USB	卓上型二次元イメージャ	USBケーブル1.5m
■ DP8402S/RS	卓上型二次元イメージャ	RS232Cケーブル1.5m、USBケーブル1.5m
■ DP8402/USB	組込型二次元イメージャ	USBケーブル1.5m
■ DP8402/RS	組込型二次元イメージャ	RS232Cケーブル1.5m、USBケーブル1.5m



**安全に関するご注意** ご使用前に《取扱説明書》をよくお読みの上、正しくお使いください

● 仕様、価格、デザインなどは、予告なしに変更することがあります。 ● 他の製品名は、各社の商標または登録商標です。

製造：DongGuan DYscan Technology Co.,Ltd.(中国)



Auto-ID, Network and Integration

**Ainix** アイニックス株式会社  
AINIX Corporation

本社 〒153-0044 東京都目黒区大橋1-6-2 KDX池尻大橋ビル  
TEL (03)5728-7500 FAX (03)5728-7510  
大阪営業所 〒532-0011 大阪市淀川区西中島3-22-20川丸ビル  
TEL (06)6838-3071 FAX (06)6838-3117  
名古屋営業所 〒461-0011 名古屋市東区白壁1-45白壁ビル  
TEL (052)950-7510 FAX (052)950-7570

<http://www.ainix.co.jp/>