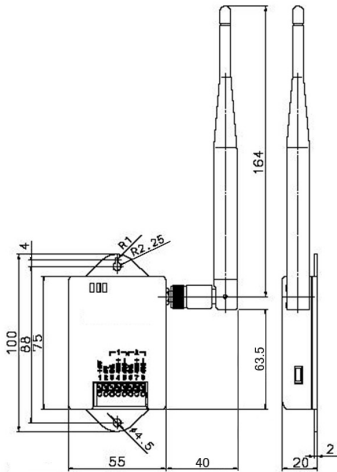
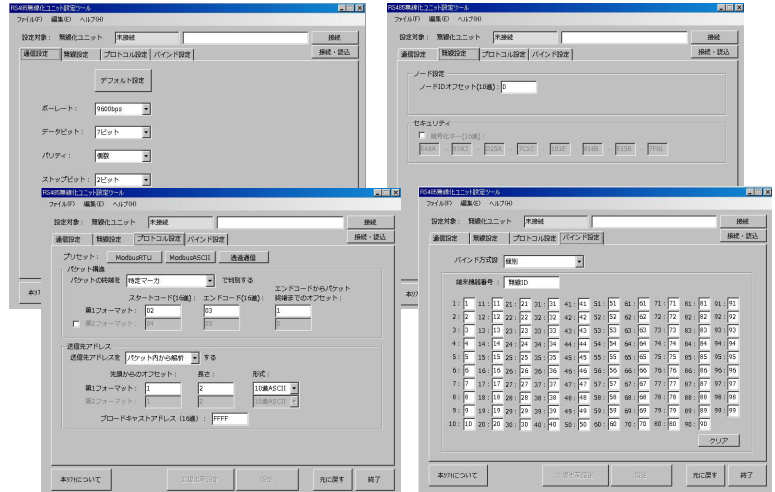


■ 性能

型番		WS-Z6000A		備考
一般定格	電源仕様	外部電源	DC 4.0V~8.0V	端子台入力
		AC アダプタ供給	DC 5.0V	オプション MP-B34
	消費電流	動作時(計測時含む)	100mA 以下 @ 5.0V	RS485 無終端にて
	筐体温度	寸法	55 x 75 x 20 mm	突起部含まず (質量約 80g)
		動作温度/保存温度	-10°C~70°C / -20°C~80°C	85%R.H.以下 (結露なきこと)
無線性能	一般性能	通信方式	単信方式	ARIB STD-T108
		変調方式	2値 GFSK	
	送信性能	通信距離	約 800 m (見通し最大距離)	周囲環境に依存
		送信出力	最大 20mW	技適取得済
	受信性能	通信周波数	922.3MHz~928.0 MHz	28ch
		受信感度レベル	-100dBm 以下	@100kbps 以下
		キャリアセンス(RSSI)	-80dBm 以上	CCA 検知レベル
インターフェース仕様	RS485 I/F OEM で特殊対応も可能です。	物理 I/F	8ピン 端子台(プッシュイン式)	(AWG24~16)
		通信方式	半二重方式	RS485 準拠、全二重は非対応
		同期方式	調歩同期方式	
		伝送速度	2.4~115.2k bps	標準: 9.6kbps
		データ伝送数	1~1024 byte	
		データ bit	7bit/8bit	標準: 8
		パリティ	なし/偶数/奇数/	標準: なし
		スタート bit	1bit	
		ストップ bit	1bit/2bit	標準: 1
		ビット方向	LSB ファースト	
		フロー制御	なし	
		終端抵抗	搭載	スライドスイッチ SW4 にて選択
延長ケーブル長	最大 500m	AWG16 を使用の場合		



外寸詳細



設定ツール画面

姉妹品: ビル節電用 RS485 制御ユニット (SU-0004/SU-0005)

- RS485 で多点の空調 HA 端子や照明リモコンリレーを Modbus RTU (有線または無線) で制御できる汎用ユニットです。
- 一般に開示されている Modbus RTU コマンドで On/Off 制御と状態確認ができます (有線 RS485 Modbus 接続です。当社無線ユニットも使用できます)。
- 空調 HA 端子用は人感センサ用接点入力もついています。
- 照明用はリモコンリレーを 4 点接続できます。
- 動作電源 8~26VDC・/システム内最大 247 台

詳細は WEB で www.xbow.jp/seigyounet.html



90 x 60 x 29mm



RS485一本または無線でビル全体の管理

中央監視室

住友精密工業(株) センサネットワーク事業室

〒660-0891 兵庫県尼崎市扶桑町1番10号
TEL:06-6489-5922 FAX:06-6489-5902 www.wireless485.com

数値は代表値です。仕様、性能、情報は予告なく変更することがあります。社名製品名は各社の商標および登録商標です。輸出には製造元の許可が必要です。写真と製品は異なる場合があります。人命、環境、生物、システム、インフラ、財産等に損傷を及ぼす可能性がある場合は使用しないでください。いかなる場合も使用した結果の一切の責任は使用者にあるものとします。これら製品の使用によるいかなる損害や人災に当社は一切の責任を持ちません。不許転載©2015.12 住友精密工業株式会社

www.wireless485.com

住友精密工業(株) センサネットワーク事業室

sales@xbow.jp

<お問い合わせ先>

Ainix アイニックス株式会社
AINIX Corporation

【本社】
〒153-0044 東京都目黒区大橋 1-6-2 KDX 池尻大橋ビル
TEL(03)5728-7500 FAX(03)5728-7510
【大阪営業所】
〒532-0011 大阪府大阪市淀川区西中島 3-22-20 川丸ビル 4F
TEL(06)6838-3071 FAX(06)6838-3117
【名古屋営業所】
〒461-0011 愛知県名古屋市東区白壁 1-45 白壁ビル 406
TEL(052)950-7510 FAX(052)950-7570